



EINSCHUB 2C
SLIDE-IN UNIT 2C

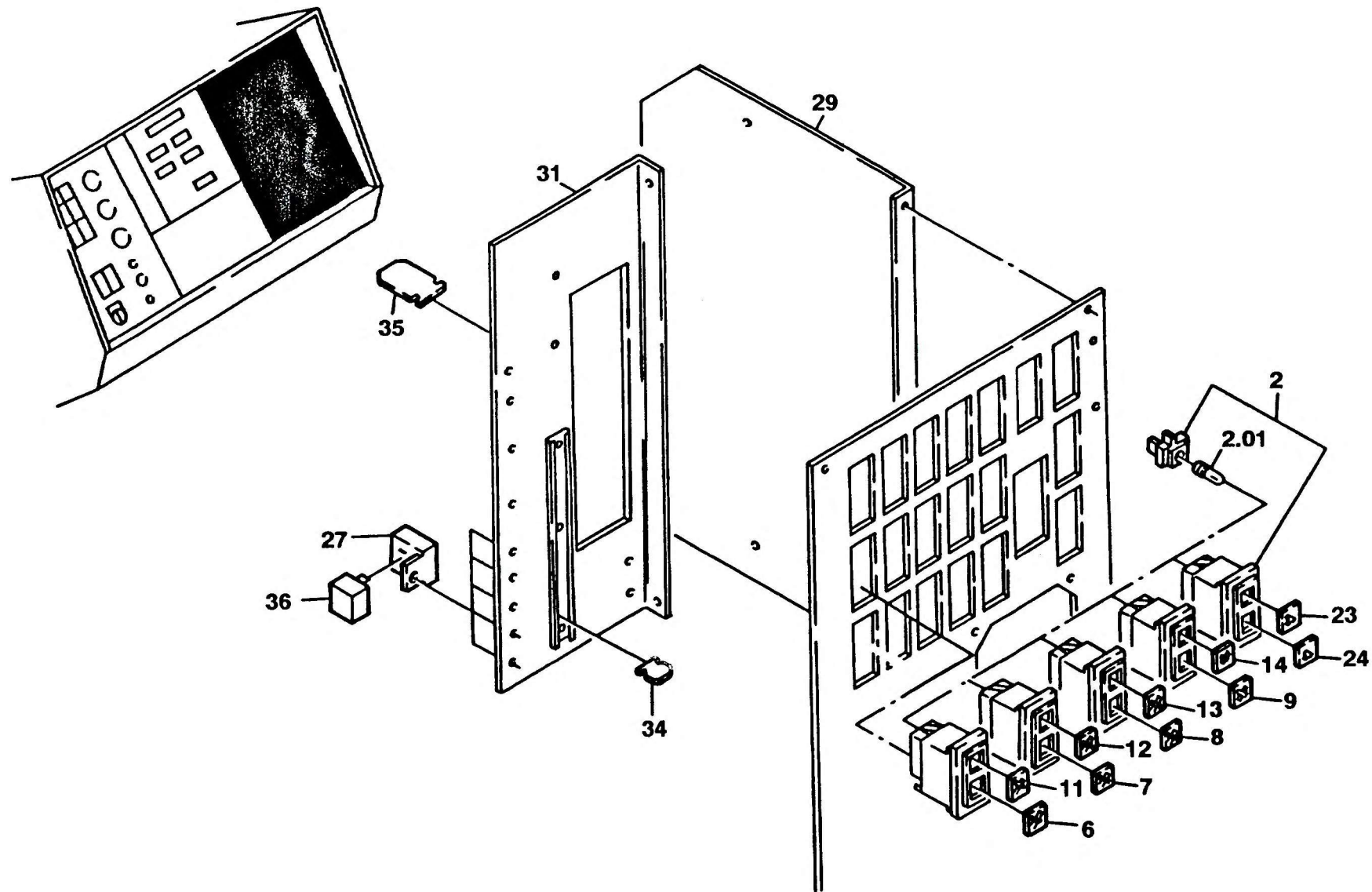
BILDTAFEL
PICTORIAL DISPLAY

KMK 6160
BE 630
G 807

04.91

2223276-ETL A

2/2



A05_153